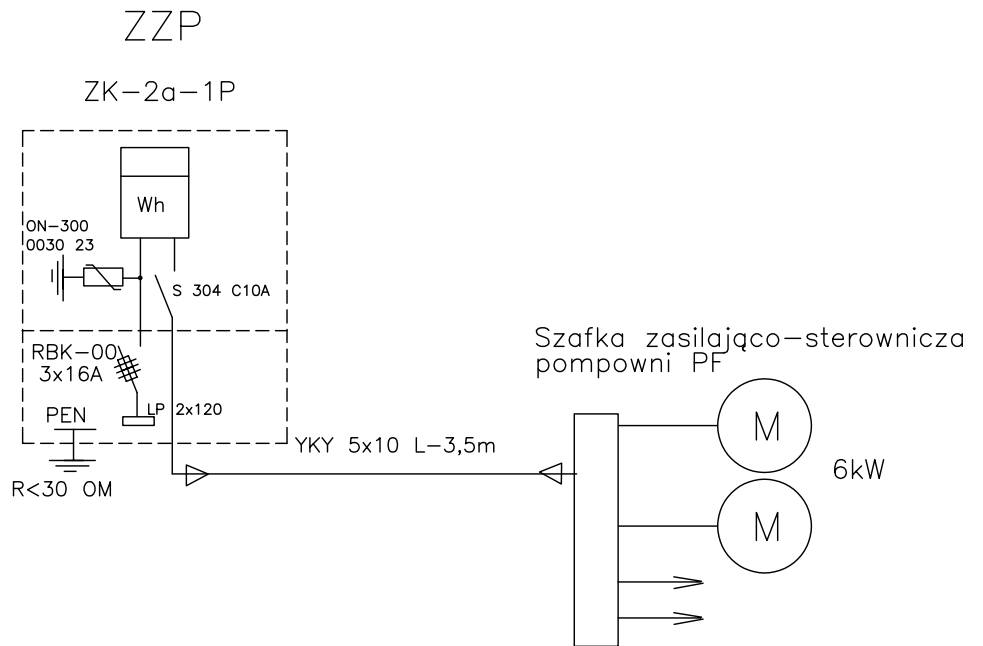


POMPOWNI ŚCIEKÓW PF



UWAGI

1. SZAFKI ZASILAJĄCO-STEROWNICZE POMPOWNI ORAZ PRZEWODY POMIEDZY SZAFKAMI I STUDNIAMI SĄ DOSTARCZANE RAZEM Z POMPOWNIAMI
2. ZŁĄCZE ZASILAJĄCO-POMIAROWE ZZP DOSTARCZA I WYPOSAŻA TAURON DYSTRYBUCJA

TN-CS

Projektant	mgr inż. Leon Krefft	Uprawnienia	202/72/Wm	Specjalność	Instalacje i urządzenia elektryczne	Podpis		
Sprawdzający		Uprawnienia		Specjalność		Podpis		
Nazwa obiektu: PRZEBUDOWA SIĘCI WODOCIĄGOWEJ ORAZ BUDOWA KANALIZACJI SANITARNEJ W UL. MIĘDZYLESKIEJ, PL SZPITALNY I UL. KOLEJOWEJ W BYSTRZYCY KŁODZKIEJ		Skala		Stadium		P.B.		
Nazwa rysunku: JEDNOBIEGUNOWY SCHEMAT ZASILANIA POMPOWNI PF		Investor	ZWIK BYSTRZYCA KŁODZKA					
		Data	04.2017r.		nr rysunku	E1		

OF PROJEKT Usługi Projektowe

54-315 Wrocław ul. Dziwnowska 12/2
e-mail: fortad@interia.pl tel. 71 35 44 760